

Vodoměrné šachty (samonosné)

Od firmy



Typová řada VŠ -EK

Použití:

Vodoměrné šachty slouží k připojení vodovodní přípojky k hlavnímu vodovodnímu řádu mimo budovu všude tam, kde nelze vodoměr umístit přímo do budovy nebo je-li vzdálenost budovy, do které vstupuje vodovodní přípojka, více než 10 m od hranice pozemku (nemovitosti). Šachta se umísťuje obvykle na neveřejném pozemku u hranice s pozemkem veřejným.

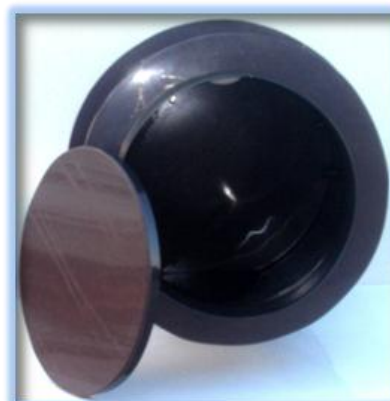
Vodoměrná šachta lze po dohodě se zákazníkem také upravit k použití na zhlaví vrtu, jako šachta pro ukončení vrtané studny pro umístění potřebné technologie.

Popis:

Šachta je navržena v souladu s normou ČSN (vodovodní přípojky) a navazujícími předpisy. Slouží k osazení hlavního přípojkového uzávěru a vodoměru a potřebné armatury, včetně dostatečného manipulačního prostoru. Vodoměrná šachta je vyrobena z homogenních plastových polypropylenových desek a svařená pomocí nejmodernější svařovací techniky jako uzavřená a vodotěsná nádoba (jímka). Přístup do manipulačního prostoru je umožněn montážním vstupem o průměru 750 mm a výšce 200 mm, který je standardně opatřen plastovým pochozím poklopem. Šachta je opatřena plastovými nášlapy nebo na vyžádání plastovým žebříkem a prostupy pro vodovodní potrubí, prostupy jsou opatřeny průchodkou s O-kroužkem, pro zajištění těsnosti prostupu.

Osazení šachty:

Pro osazení šachty se provede stavební jáma o půdorysných rozměrech : nádrž + min 20 cm na každou stranu a hloubce v závislosti na zvolené velikosti šachty. Na dně se upraví do roviny betonová deska o tloušťce cca 10 cm. Po osazení vodoměrné šachty se provádí postupný, rovnoměrný obsyp a zásyp po obvodě nádrže, a to pískem, případně vytěženou zeminou o menší zrnitosti. V případě vysoké hladiny spodní vody je nutno nádrž obetonovat. Základní provedení nádrží není pojezdné, proto je nutno dodržovat odstup od kraje komunikace, a to min. 2 m!!! Pro úpravu pojezdné šachty je nutno nádrž obetonovat a provést železobetonovou stropní desku s pojezdným poklopem (provedení dle zatížení nutno konzultovat s výrobcem).



Typová řada vodoměrných šachet - samonosné

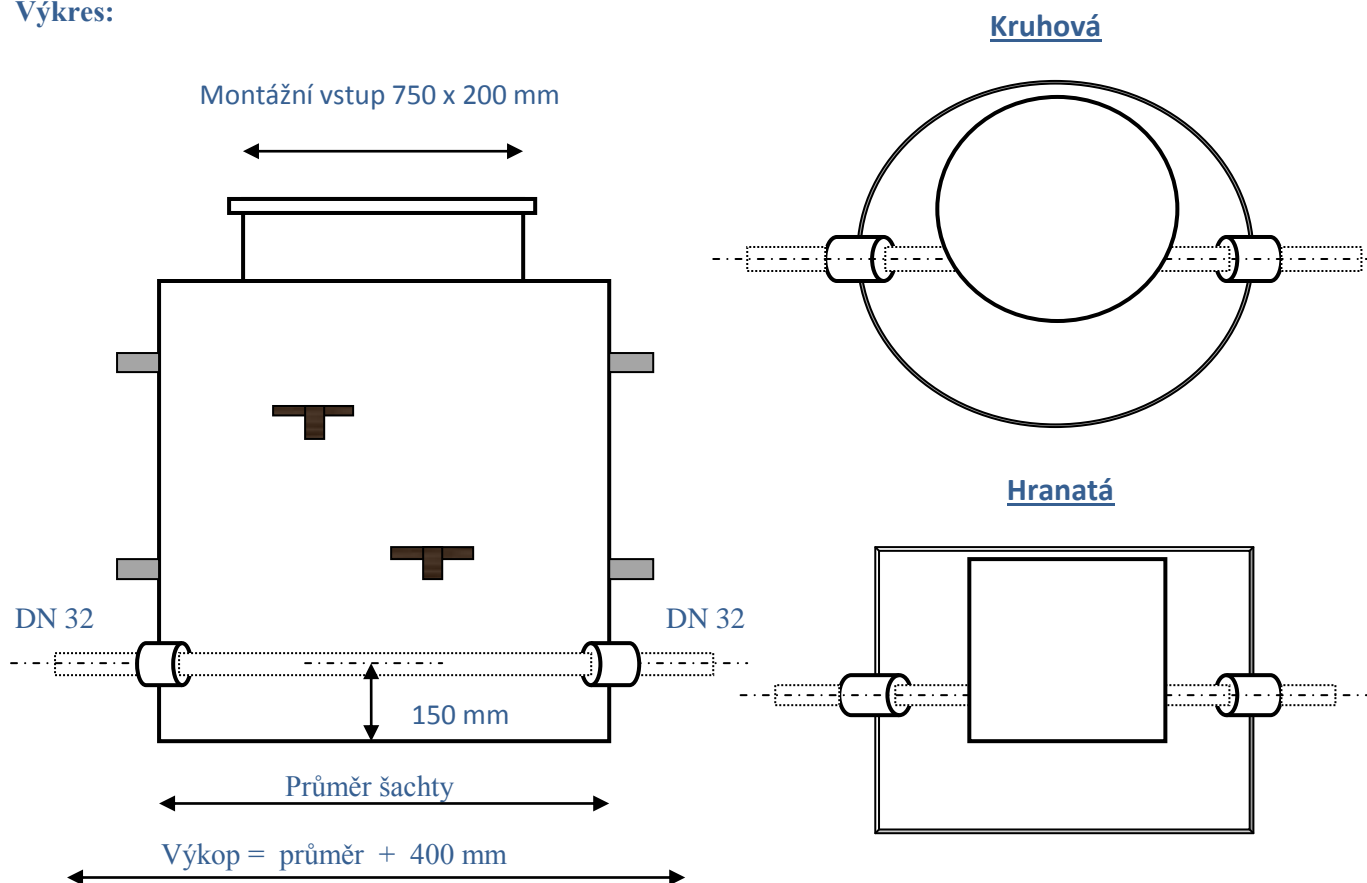
Typ šachty	Rozměr(mm)	Montážní vstup(mm)	Cena(Kč)
VŠ1(1000/1100) -EK	1000 (průměr) x 1100 (výška)	750 (průměr) x 200 (výška)	4 796,-
VŠ (1000/1200) -EK	1000 (průměr) x 1200 (výška)	750 (průměr) x 200 (výška)	5 159,-
VŠ (1000/1300) -EK	1000 (průměr) x 1300 (výška)	750 (průměr) x 200 (výška)	5 390,-
VŠ2(1000/1500) -EK	1000 (průměr) x 1500 (výška)	750 (průměr) x 200 (výška)	5 863,-
VŠ (1200/1100) -EK	1200 (průměr) x 1100 (výška)	750 (průměr) x 200 (výška)	5 445,-
VŠ (1200/1200) -EK	1200 (průměr) x 1200 (výška)	750 (průměr) x 200 (výška)	5 610,-
VŠ (1200/1300) -EK	1200 (průměr) x 1300 (výška)	750 (průměr) x 200 (výška)	5 830,-
VŠ (1200/1500) -EK	1200 (průměr) x 1500 (výška)	750 (průměr) x 200 (výška)	7 645,-
VŠ3 (1300/1100) -EK	1300 (průměr) x 1100 (výška)	750 (průměr) x 200 (výška)	5 830,-
VŠ4 (1300/1500) -EK	1300 (průměr) x 1500 (výška)	750 (průměr) x 200 (výška)	7 865,-
VŠ (900/1200/1500) -EK	900 (šířka) x 1200 (délka) x 1500 (výška)	750 (průměr) x 200 (výška)	11 255,-

Uvedené ceny jsou bez DPH (možno účtovat pouze 15%)

Po dohodě s výrobcem lze upravit nebo doplnit:

- Rozměr šachty
- Výška montážního vstupu, popřípadě vyrobit montážní vstup 600 x 600 x 200 (hranatý)
- Průměr přípojovacího potrubí, popřípadě upravit šachtu na použití pro dva a více vodoměrů.
- Šachta pro čerpadlo ve dně, plastový žebřík apod.

Výkres:



EKOCIS, spol. s r.o.

Bubovice 61, 267 18 Karlštejn
tel. 311/672 513, mob.731/583 818
email: objednavky@ekocis.cz

V Zámku 1, Králův Dvůr, 266 01
tel.311/633 333, mob.606/604 971
email: objednavky.beroun@seznam.cz

www.ekocis.cz