

Čistírna odpadních vod EK-S4 (1-5 osob)

Od firmy



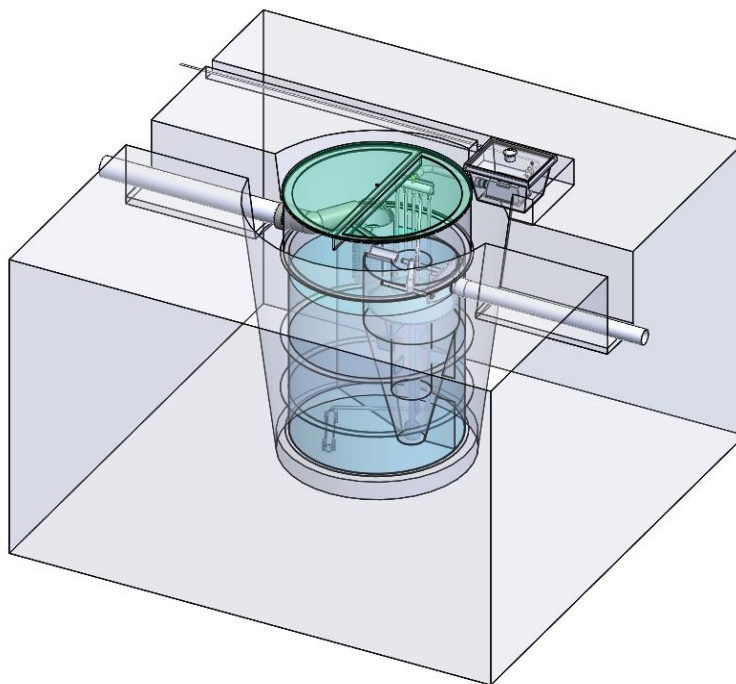
Stavební a technické podmínky k instalaci

Domácí čistírny odpadních vod (zkráceně ČOV) jsou ideálním řešením pro všechny domácnosti, které nemají přístup k veřejné kanalizaci. Čistírna si efektivně a ekologicky poradí s odpadní vodou jakéhokoli objektu či domácnosti.

Přečištěnou vodu z ČOV lze vypouštět do vod :

- ✓ povrchových (vodoteč nebo k tomuto účelu určená dešťová kanalizace)
- ✓ podzemních (akumulační nádrž a následný rozstřík nebo přímé vsakování na pozemku)

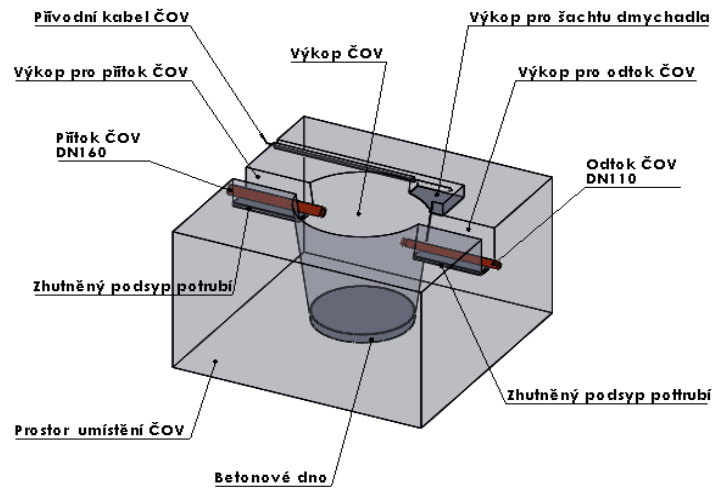
Konkrétní způsob likvidace odpadních vod navrhuje projektant a schvaluje místní vodohospodářský úřad



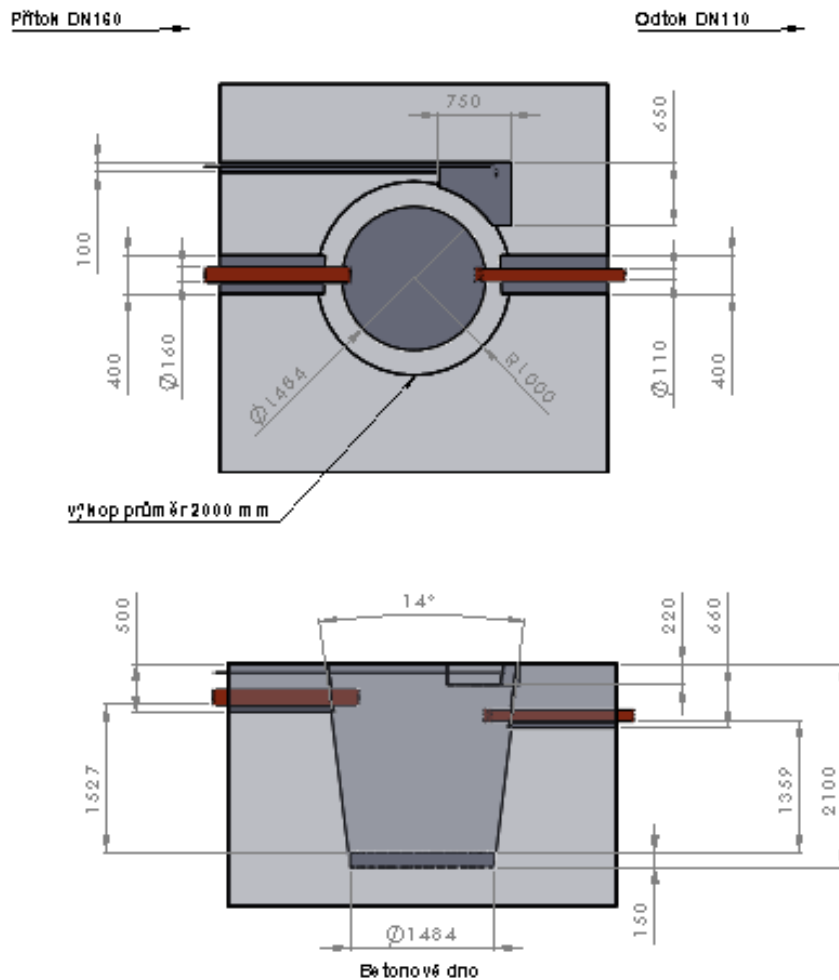
Popis zařízení:

- ✓ ČOV je tvořena válcovou vodotěsnou plastovou nádobou s technologickou vestavbou.
- ✓ Jímku tvoří dno, plášť a samostatné odnímatelné zastropení zelené, případně hnědé barvy.
- ✓ Výška nádoby je individuální ke každé realizaci s ohledem na hloubku přítokové kanalizace od úrovně terénu.
- ✓ Plášť nádoby je vyztužen masivním žebrováním, které společně s vnitřní vestavbou zajišťuje mimořádnou tuhost celé konstrukce.
- ✓ Pohon ČOV zajišťuje membránové vzduchové dmychadlo s nízkou spotřebou ovládané časovým spínačem.
- ✓ Dmychadlo lze umístit ve sklepi, garáži, apod. nebo v plastovém podzemním kontejneru, který je součástí dodávky ČOV.
- ✓ Dmychadlo je s ČOV spojeno plastovou chráničkou DN50 pro 2 ks vzduchovou hadici 3/4". Vzdálenost umístění dmychadla od ČOV je max. 10 m.

Stavební a technické podmínky k instalaci



Výkop čistírna odpadních vod EK-S4 + nástavec 500 mm





Základní údaje k osazení ČOV do terénu

EK-S4 (1-5 osob)

Pro zabudování ČOV do terénu je nutné vycházet z těchto požadavků:

- ✓ ČOV je nezbytné usadit na vodorovnou betonovou desku. Hloubka uložení základové desky ode dna přítokového potrubí se řídí výškou ČOV +20 až 50 mm. Odtokové potrubí je o 160 mm níže.
- ✓ Teplota vody v ČOV by neměla poklesnout pod 8 stupňů. Podle místních podmínek toto vyžaduje tepelnou izolaci nádrže a nástavby.
- ✓ ČOV musí být odvětrána přívodním kanalizačním potrubím v souladu s ČSN EN 12 056 nad úroveň nejvyššího podlaží a nesmí v hlubokých mrazech zapříčinit zamrzání vody v ČOV. **POZOR !!!** Odvětrání nezabezpečí provzdušňovací ventil osazený na svislé kanalizační větví (stoupačce).
- ✓ Zakrytí a zateplení ČOV je třeba řešit tak, aby umožnilo snadný přístup obsluhy k zařízení a její pohyb při obsluze a údržbě podle provozního řádu.
- ✓ V případě umístění ČOV do blízkosti komunikace nebo stavby méně než 2 m a blíže a všude tam, kde hrozí poškození ČOV např. spodní voda, posuv půdy, apod., je ČOV nutno vždy obezdít nebo obetonovat. V případě že výška hladiny spodní vody dosahuje výšky hladiny v ČOV, je nutné vedle kontejneru ČOV instalovat kanalizační potrubí o dimenzi DN 300 pro možnost odčerpání hladiny spodní vody pro případ vyvezení kalů z ČOV.

Stavební část:

- ✓ Vybagrování stavební jámy do tvaru válce o minimálním průměru dolní podstavy 1485 mm. Hloubka výkopu (viz. výkresová dokumentace) je závislá na hloubce přítokové kanalizace.
- ✓ Na štěrku nebo pískem upravené dno se provede podkladní beton, minimálně třídy B15 o síle 100 - 150 mm, vyrovnaný do vodováhy a bez ostrých výstupků.
- ✓ Usazení ČOV do připraveného výkopu s betonovým dnem zajistí objednatel, pokud není se zhotovitelem dohodnuto jinak. Usazení lze provádět s dostatečným počtem osob, nebo manipulační technikou, např. jeřáb, bagr, manipulátor apod.
- ✓ Napouštění ČOV, zajistí objednatel. **POZOR!!!** Při napouštění, nebo vypouštění ČOV je nutné dodržovat rozdíl hladin v jednotlivých komorách max. 200 mm mezi sebou.
- ✓ Napojení přítokového a odtokového potrubí zajistí objednatel, nebo po dohodě zhotovitel. Napojené potrubí je nutné zajistit zhutněním nebo podbetonováním z vnější strany nádrže tak, aby nedošlo při následném obsypu a sedání zásypové zeminy k vylomení hrdla z pláště nádrže!!!
- ✓ Pro zasypaní ČOV bude použit dle místních podmínek písek, štěrko-písek nebo prosátá zemina. Zásyp bude zhutněn po výškách 300 mm. Zasypaní a zhutnění bude prováděno při naplnění ČOV vodou.
- ✓ Pro přívod tlakových hadic na přívod vzduchu od kompresoru do ČOV je nutné položit chráničku o průměru 50 mm. Chráničku je nutné zavést až do ČOV tak, aby nedošlo k seškrncení tlakové hadice při případném sedání zeminy. Chráničku zajišťuje objednatel.
- ✓ Základní výška ČOV je 1500 mm. Při uložení do země je nutno si přiojednat plastovou nástavbu, pokud již není součástí dodávky. Výška nástavby se měří od spodní hrany přítokového potrubí do úrovně plánovaného terénu. Záklop nástavby je dodáván pochozí, po dohodě s výrobcem lze dodat v pojezdovém provedení. Při zhotovení nástavby vyzdívkou nebo betonáží je nutno celou ČOV obetonovat nebo obezdít.
- ✓ Membránový kompresor lze uložit do vzdálenosti max. 10 m od ČOV a to do sklepa, garáže, technické místnosti nebo do terénu v plastovém kontejneru dodaným výrobcem. Kontejner je součástí dodávky.
- ✓ Při nestandardních podmínkách např. výskyt spodní vody, jílové nebo jiné nepropustné horniny, případně vyšší nástavec než 1500 mm je třeba kontaktovat výrobce a dohodnout individuální podmínky pro osazení do terénu.



Základní údaje k osazení ČOV do terénu

EK-S4 (1-5 osob)

Elektro část:

- ✓ V místě plánovaného umístění dmyhadla je nutno instalovat zásuvku 230 V.
- ✓ Přívodní kabel musí být jištěn samostatným jističem v hlavním rozvaděči objektu s jmenovitou hodnotou jističe 230V/6A.
- ✓ Pro instalace dmyhadla do plastového kontejneru dodaného výrobcem je třeba zajistit vodotěsný vstup, doporučena kabelová průchodka s těsněním.

Uvedení ČOV do provozu :

- ✓ Uvedením do provozu (zprovoznění) se rozumí výjezd servisního technika na místo, kde je ČOV zabudována a její oživení ,seřízení a předání k provozu.

Pro tuto službu je nutné mít připraveno:

- ✓ ČOV napuštěná vodou po přelivný žlab (plná).POZOR !!!, jednotlivé komory napouštět rovnoměrně, rozdíl hladin max.20 cm.
- ✓ Přívod el.proudu k místu umístění kompresoru.
- ✓ Připravená chránička pro protažení vzduchových hadic mezi nádobou na kompresor a tělesem ČOV, doporučujeme minimální světlost DN50,nejlépe el.chránička s provázkem.
- ✓ Napojené odpadní potrubí do přítokového koše viz.provozní řád ČOV,**POZOR !!!** pokud není objednávkou dáno jinak otvor pro přítokové potrubí se vyřezává až na místě dle situace a to do nástavce, v případě ČOV bez nástavce(otevřená) se potrubí přivádí vrchem.

Uvedení do provozu je vždy v ceně výrobku a zahrnuje :

- ✓ Propojovací hadice na vzduch
- ✓ Montáž dodaného kompresoru a elektromagnetického ventilu do plastového kontejneru, který je také součástí dodávky nebo do místa které si určí zákazník (např. sklep, garáž, technická místnost, apod.).
- ✓ Seřízení ventilů ČOV.
- ✓ Nadávkování dodaného enzym.přípravku, který podpoří prvotní tvorbu bakterií.
- ✓ Vysvětlení obsluhy a údržby.
- ✓ Potvrzení dokumentu předávací a přijímací protokol. Dokument je vyžadován při kolaudaci.

V ceně výrobku není zahrnuta doprava servisního technika, která je vždy rozúčtována mezi zákazníky v den montáže.

(V případě zájmu o jiné práce jako např. vyříznutí otvoru pro přítokové potrubí a jeho napojení ,dodání a uložení chráničky na hadici, popř. jiné nad standartní služby je nutná konzultace se servisem. Tyto vícepráce jsou zpoplatněny v hodinové sazbě + spotřebovaný materiál.

Kontakt uvedení do provozu : +420 607 115 055

Ekocis spol.s r.o.
Bubovice 61, 267 18 Karlštejn
Tel. +420 311 672 513
Mob. +420 731 583 818
e.mail : objednavky@ekocis.cz
www.ekocis.cz

Certifikát  a splnění norem EU

