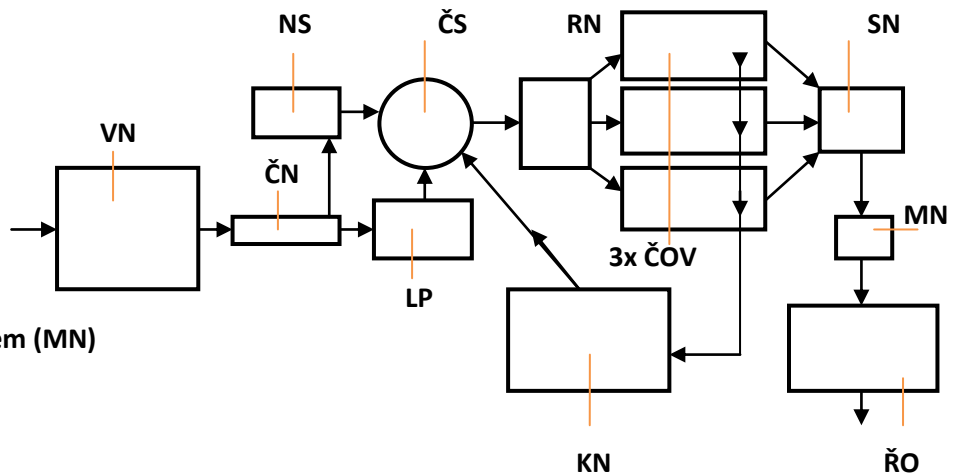


## TABULKA VELIKOSTNÍ ŘADY ČOV EK-S

Typ ČOV	Počet EO	Q (m <sup>3</sup> /d)	BSK5 (kg/den)	d x š x v (mm)	Výška (mm)		Hmotnost (kg)	příkon (kW)
					Nátok Hv/Odtok Ho			
EK – S75	61 - 90	9,1 – 13,5	4,8	5000 x 2660 x 3000	2500 - 2200		1600	1,1
EK – S100	91 - 110	13,6 – 16,5	6,0	6000 x 2660 x 3000	2500 - 2200		1850	1,5
EK – S125	111 - 135	16,6 – 20,3	7,5	6000 x 3160 x 3000	2500 - 2200		2100	1,75
EK – S150	136 - 165	20,4 – 24,8	9,0	7000 x 3160 x 3000	2500 - 2200		2400	1,75
EK – S200	165 - 205	24,9 – 30,7	10,5	8000 x 3160 x 3000	2500 - 2200		2750	2,0

ČOV lze doplnit o následující objekty

- Vyrovnávací nádrž (VN)
- Česle (ČN)
- Lapák písku (LP)
- Čerpací stanici (ČS)
- Rozdělovací nádrž (RN)
- Spojovací nádrž (SN)
- Měřící nádobu s trojúhelníkem (MN)
- Kalová nádrž (KN)
- Řízený odtok (ŘO)
- Nádrž pro shrabky (NS)



Návrh a rozměry objektů se řeší individuálně nebo dle typové řady na vyžádání.