

HEAT PUMP

These heat pumps are specially designed for swimming pool heating. They absorb heat from the outer air and transfer it to the swimming pool by the TITANIUM heat exchanger.



DE WÄRMEPUMPE

Diese Wärmepumpen sind speziell für die Beheizung von Schwimmbecken entworfen. Das Prinzip: Nutzung der in der Luft enthaltenen Sonnenenergie und deren Übertragung mit Hilfe eines Wärmetauschers aus TITAN auf das Wasser im Schwimmbecken.

FR POMPES À CHALEUR

Ces pompes à chaleur sont spécialement conçues pour chauffer les piscines. Elles absorbent la chaleur de l'air environnant et elles le transmettent à la piscine à l'aide d'un échangeur de chaleur en Titan.

ES BOMBA DE CALOR

Esta bomba de calor está diseñada especialmente para calentar las piscinas. Absorbe el calor del aire exterior y lo lleva a la piscina gracias a un intercambiador de calor de TITANIO.

IT POMPA DI CALORE

Queste pompe di calore sono progettate specialmente per il riscaldamento delle piscine. Assorbono il calore dall'aria circostante e lo trasmettono alla piscina tramite lo scambiatore di calore al TITANIO.

SE VÄRMEPUMP

Denna värmepump är speciellt avsedd för uppvärmning av bassänger. Absorberar värme från den omgivande luften och överför den till bassängen med hjälp av TITAN värmeväxlare.

PL POMPA CIEPŁA

Te pompy ciepła zostały specjalnie zaprojektowane do ogrzewania basenów. Pochłaniają ciepło z powietrza w otoczeniu i przekazują je do basenu przy pomocy TYTANOWEGO wymiennika cieplnego.

RO POMPĂ DE CĂLDURĂ

Aceste pompe de căldură sunt proiectate special pentru încălzirea apei din piscină. Absorb căldura din aerul înconjurător și-l transferă în piscină prin schimbătorul de căldură din TITANIUM.

CZ TEPELNÉ ČERPADLO

Tato tepelná čerpadla jsou speciálně navržena pro vytápění bazénů. Absorbují teplo z okolního vzduchu a přenášejí jej do bazénu pomocí TITANOVÉHO výměníku tepla.

RU ТЕПЛОВОЙ НАСОС

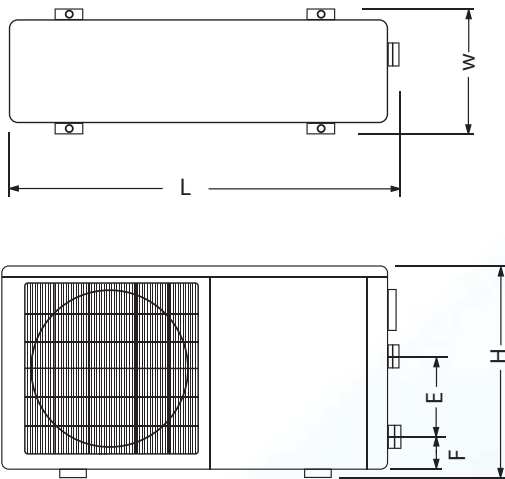
Эти тепловые насосы предназначены специально для обогрева бассейнов. Absorbуют тепло из окружающего воздуха и передают его в бассейн посредством ТИТАНОВОГО теплообменника.

HEAT PUMP



TECHNICAL SPECIFICATIONS

Model	THP 55	THP 100	THP 120	THP 170
Nominal heat output	5,5 kW	9,9 kW	11,8 kW	17 kW
COP	4,5	5,1	4,5	4,7
Operating current for heating	25 A	30 A	40 A	50 A
Infeed	for one phase 220 - 240V~50Hz			
Noise	≤ 53 dB(A)	≤ 55 dB(A)	≤ 57 dB(A)	≤ 59 dB(A)
Water flow	≥ 4 m ³ /h	≥ 6 m ³ /h	≥ 8 m ³ /h	≥ 10 m ³ /h
Mains piping	50 mm	50 mm	50 mm	50 mm
Weight - Net/Gross	40/48 kg	62/71 kg	65/77 kg	99/104 kg
Dimensions of package (L x W x H)	1060 x 380 x 600	1140 x 400 x 660	1140 x 400 x 660	1195 x 485 x 730
Recommended for swimming pools	until 25 m ³	until 40 m ³	until 50 m ³	until 65 m ³



Model	THP 55	THP 100	THP 120	THP 170
L	1000	1090	1090	1165
W	360	370	370	470
H	550	612	612	685
E	81	84	84	81,5
F	200	270	270	325

Dimensions are in mm